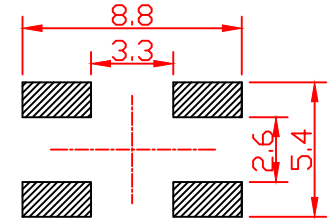
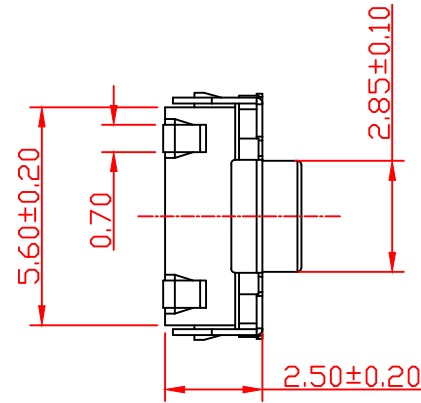
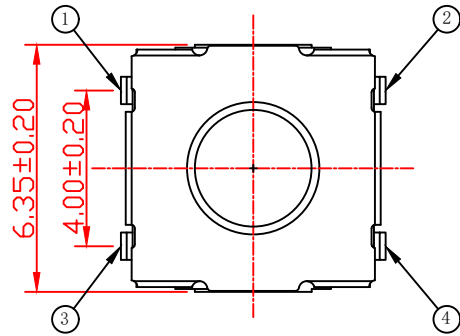
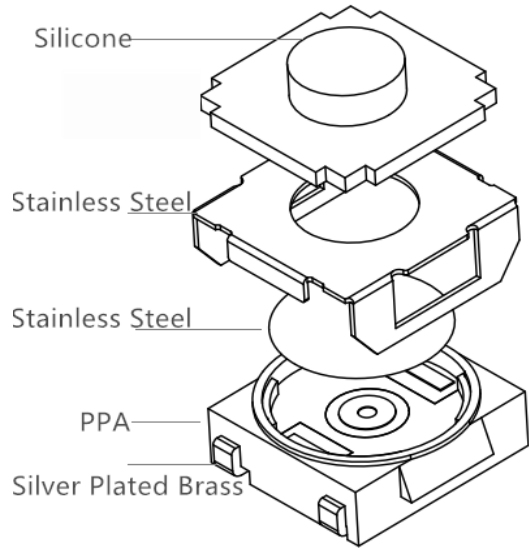


TK-1062

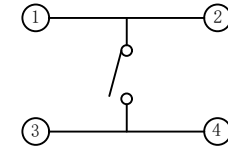
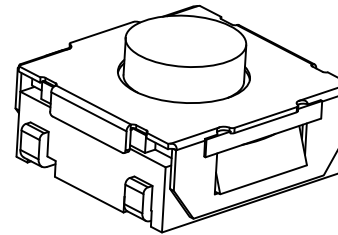
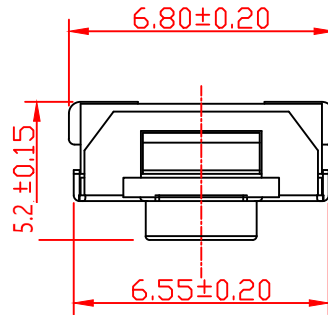
H	
3.1	3.5
3.8	4.3
4.5	4.8
5.2	5.5



PCB. 焊接图

SPECIFICATION

1. Rated : 50mA DC12V
2. Contact Resistance: $\leq 50m\Omega$
3. Operating Force: 400gf ± 50
4. Travel : 0.35 ± 0.2 mm
5. Insulation Resistance: $\geq 100M\Omega$
6. Electric Strength: 250V 50HZ 1Min.
7. Operating Life: 5000,000 Cycles
8. Waterproof Level : IP67



电路图

									第一视角			名称: Tact Switch		
5	引脚、触点	黄铜	1	镀银							型号: TK-1062			
4	基座	PPA	1	耐温280℃										
3	簧片	不锈钢	1	覆银	标记	处数	更改文件号	签名	日期	比例	一般公差			
2	盖板	不锈钢	1	/	设计		朱钊东		2016.05.10	单位	mm	>0.5~2	± 0.10	
1	按钮	硅胶	1	耐温280℃	审核		黄世超		2016.05.10	重量		>2~5	± 0.25	
序号	零件名称	材料规格	数量	备注	批准		樊剑森		2016.05.12			>5~10	± 0.30	
													角度	$\pm 0.5^\circ$

