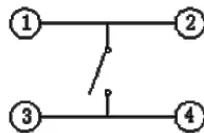
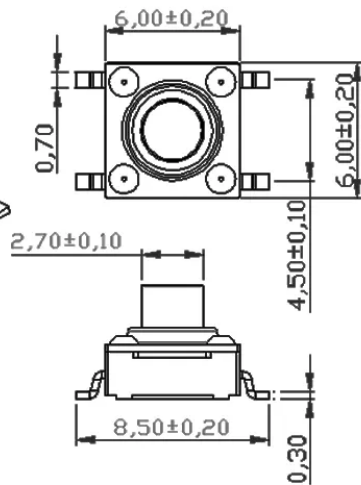
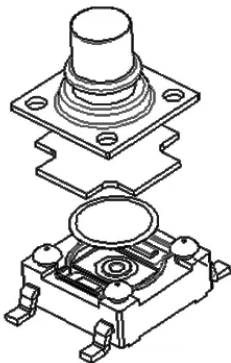
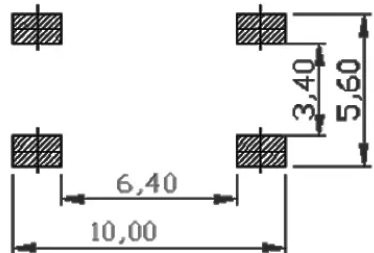
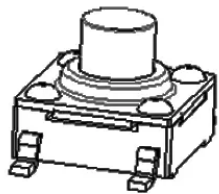


H	L
3.3	2.80
3.8	
4.3	
4.5	3.15
5.0	
5.5	
7.0	



电路图



主要技术规格:

1. 额定值: 50mA DC12V
2. 接触电阻: $\leq 50m\Omega$
3. 操作力: $250 \pm 30gf$
4. 行程: $0.30 \pm 0.1mm$
5. 绝缘电阻: $\geq 100M\Omega$
6. 抗电强度: 250V 50HZ 1Min.
7. 寿命: 100,000 Cycles
8. 防水等级: IP67
9. 防银迁移: 60V, 85℃, 90%RH/60H