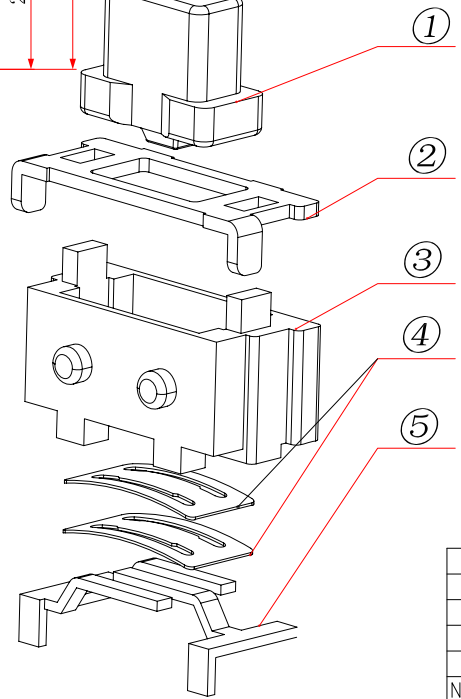
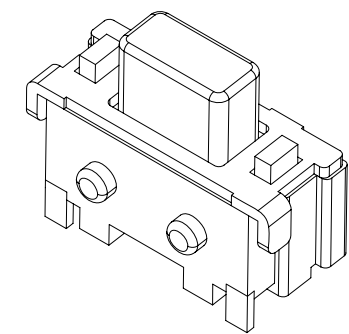
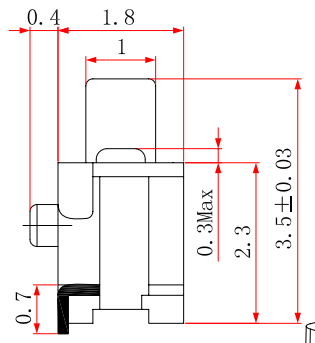
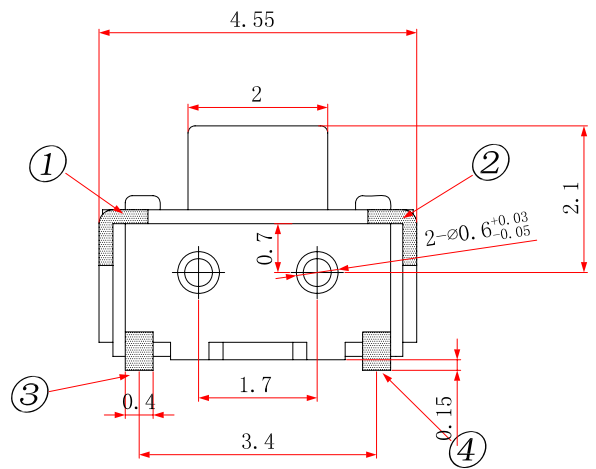
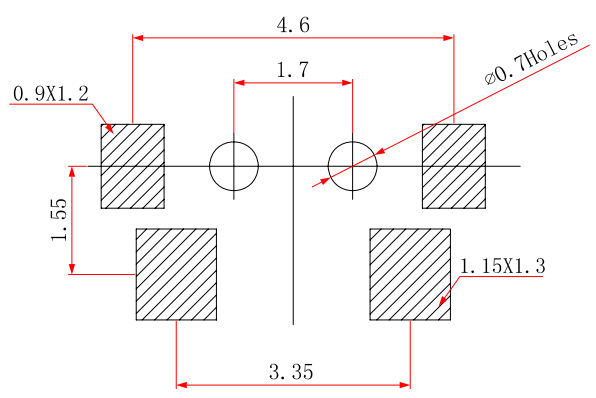
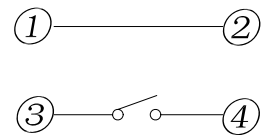


尺寸範圍	未注公差值
0~3	±0.1
3~6	±0.15
6~9	±0.2
9~12	±0.25
12~15	±0.3



- 1. 額定負載: DC12V 50mA.
- 2. 行程: 0.2 ± 0.1mm.
- 3. 克力: 160 ± 30gf.
- 4. 絕緣電阻: 50MΩMin.
- 5. 接觸電阻: 100MΩMax.
- 6. 壽命: 20,000 Cycles Min.

电路简图
SCHEMATIC



印制线路板
Recommended P.C.B layout

NO.	DESCRIPTION	MATERIAL	COLOR	REMARK
5	接觸腳	磷銅	-----	
4	彈片	不銹鋼	-----	外 購
3	基 座	LCP	白色	-----
2	蓋板	磷銅t=0.2	-----	鍍 銀
1	按鈕	PA6T	黑色	-----



CUSTOMER COPY	名稱 TITLE:	TACT SWITCH		
型號 TYPE NO.	料號 PART NO.(OLD)	TK-024		
圖號 DRAWING NO.	A 狀態碼			
SCALE	5:1	UNIT	mm	A4

工程變更通知單 ECN(DCN) NO.	版次 REV	日期 DATE	說明 DESCRIPTION	改變 CHANGE	承認 APPRO.	GENERAL TOLERANCE UNLESS OTHERWISE NOTED	DRAW 繪圖員	DESIGN 設 計	CHECH 校 閱	APPRO. 承 認
	PA	2007-12-28	NEW							